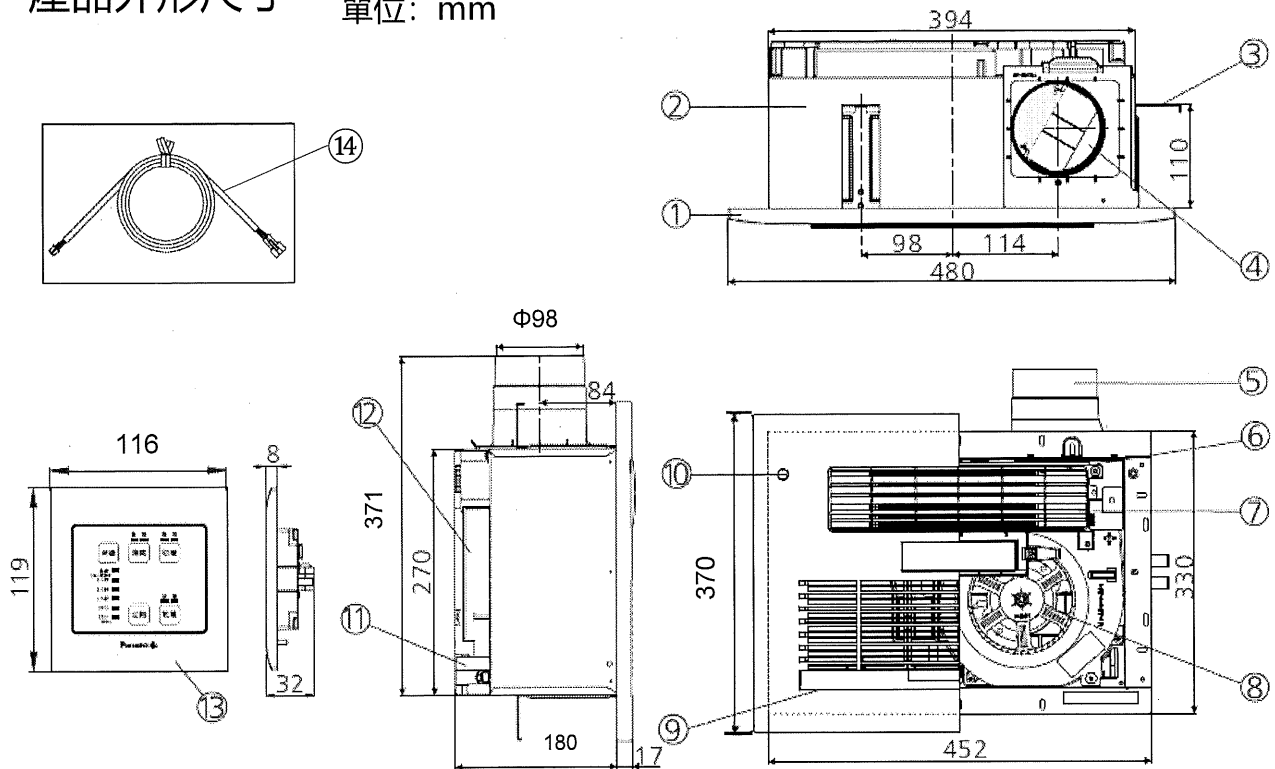


■ 產品外形尺寸 單位: mm



➤ 本體上標誌標籤粘貼 (印刷) 位置.

➤ 產品安裝尺寸

400x280mm(天花開口尺寸)

代號	標識標籤	備註
A	銘牌	—
B	警告標籤	面罩未裝好不能使用本產品
C	電氣圖	—

■ 產品主要部件

➤ 零部件材料清單

序號	部件名稱	材質	數量	序號	部件名稱	材質	數量
①	面板組合	ABS	1	⑧	風扇	PP	1
②	機體	鍍鋅鋼板	1	⑨	過濾網組合	PP	1
③	懸掛托架	鍍鋅鋼板	3	⑩	螺釘蓋	ABS	2
④	高氣密性擋板	PP	1	⑪	接線蓋板	ABS	1
⑤	出風口接頭	PP	1	⑫	電路板蓋板	PP	1
⑥	加熱器組合	PBT	1	⑬	有線控制器	PS	1
⑦	出風隔柵	PBT	1	⑭	控制線 (10m)	-	1

➤ 包裝附件清單

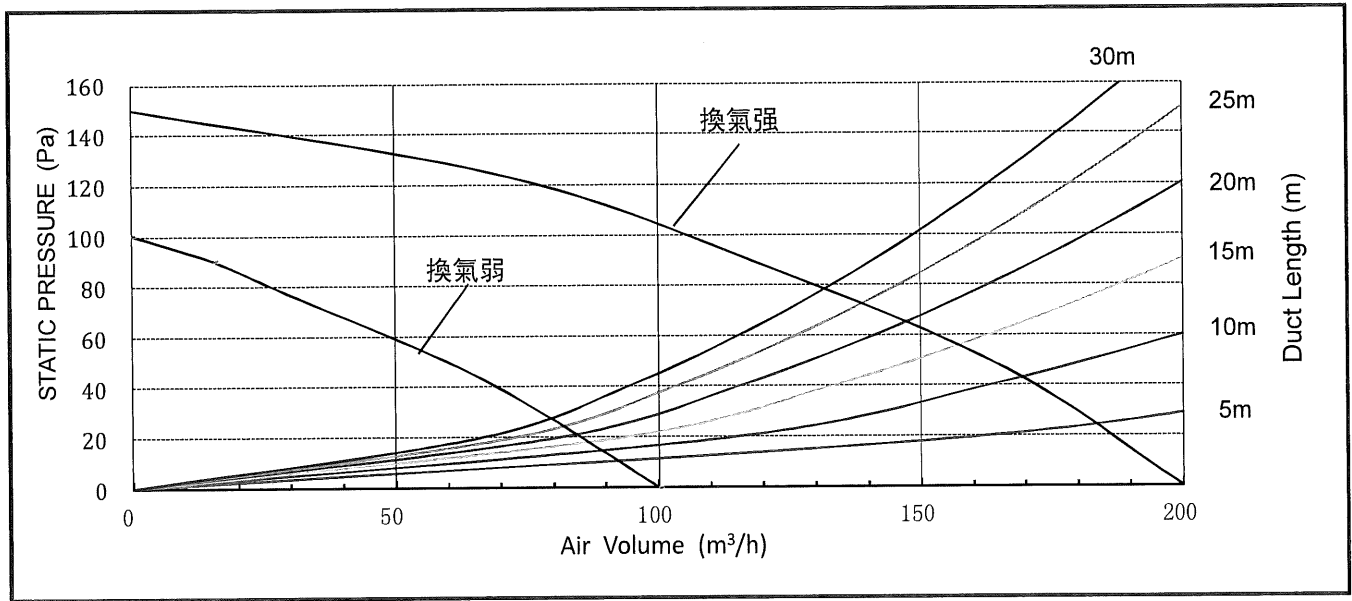
部件名稱	數量
安裝使用說明書	1
懸掛托架螺絲	8
安裝面罩螺絲	4
接頭螺絲	1
有線控制器螺絲	2
保證書	1
安裝用紙板	1

■ 產品認證信息

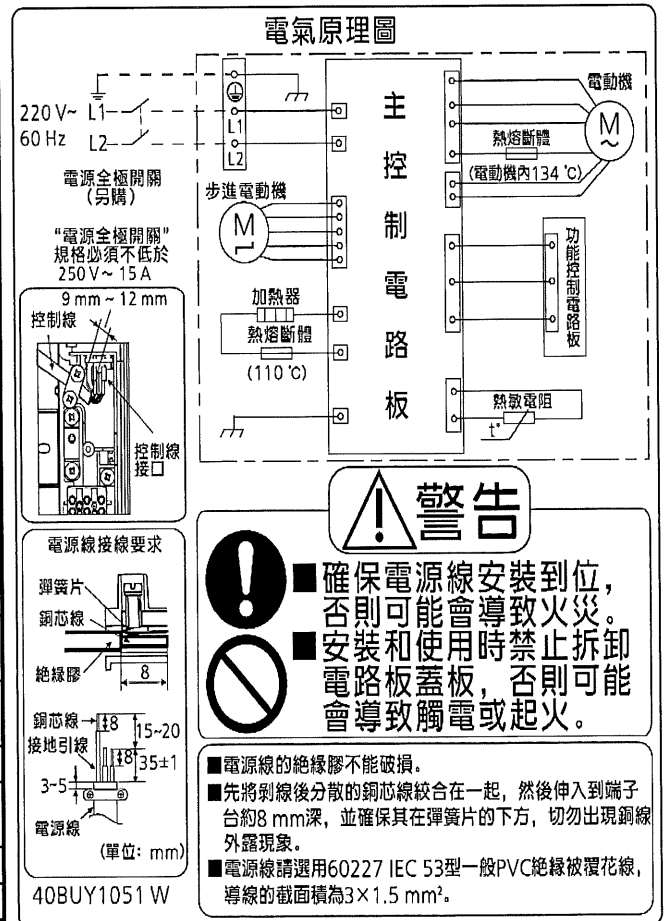
➤ 認證種類 (測試結構等) : BSMI

Product			Page	1/2
浴室換氣暖風機			Model	
			FV-40BUY1W	
Make Date	20190724	Scale	Drawing No.	BD19006
Modification Date	20190918	FREE	Modification No.	BD19006A
Panasonic Ecology Systems Guangdong Co., Ltd.				

■ 產品特性



型號	FV-40BUY1W					
額定電壓(V)	220					
額定頻率(Hz)	60					
額定功率(W)	1650					
額定電流(A)	7.5					
最大靜壓(Pa)	150					
額定輸入功率(w)	取暖強	取暖弱	換氣強	換氣弱	熱乾燥	涼乾燥
	1650	1555	28	17	1580	28
換氣風量 (m³/h) ± 10%	換氣強			換氣弱		
	200			100		
噪音 +3/-7[dB(A)]	換氣強	換氣弱	取暖強	取暖弱	乾燥	
	40	30	45	40	45	
淨重(Kg)	6.2					
絕緣等級	E級					
使用環境溫度	-10°C~40°C					
絕緣電阻	>10 MΩ					
電氣強度	AC1500V/1 minute					
防觸電保護類型	I類 (帶接地)					
防水等級	IPX2					
馬達類型	電容啟動 4極					



- 額定輸入總功率、額定電流值在出產狀態下測得。
- 換氣風量、電氣特性、噪音值等數據是在靜壓為0Pa狀態下的數值。
- 噪音值為A計算權平均聲壓級，是本公司測試結果的中心值，有+3，-7的公差範圍。測試方法為在全消音噪音測試室內，距樣品左側、右側、下方各1米處測定其噪音值，然後取其平均值。

Page		2/2	
Product		Model	
浴室換氣暖風機		FV-40BUY1W	
Make Date	190724	Scale	Drawing No. BD19006
Modification Date	190918	FREE	Modification No. BD19006A
Panasonic EcoLay Systems Guanadana Co., Ltd			